



**ADDENDUM
MANUAL DE USUARIO · USER'S MANUAL**

**Refs. Zumex Versatile Self-Service
Zumex Versatile Self-Service Podium**

**ZUMEX VERSATILE SELF-SERVICE
ZUMEX VERSATILE SELF-SERVICE PODIUM**

- 1. INFORMACIÓN GENERAL (ver manual)**
- 2. CARÁCTERÍSTICAS TÉCNICAS**

MODELO	ZUMEX VERSATILE SELF-SERVICE / ZUMEX VERSATILE SELF-SERVICE PODIUM
Naranjas por minuto	22
Dimensiones (cm)	49x58x160
	47x58x85
Peso Neto (Kg)	54
	80
Potencia	280 W para 220-240 v 50-60 Hz 320 W para 115 V 60 Hz
Nivel presión acústica	Inferior a 70 dB (A)
Seguridad	Doble detector magnético de Seguridad Protección electrónica del motor
Tamaño máximo fruta	Hasta 81 mm (recomendable entre 65 y 78 mm)

- 3. GARANTÍA (ver manual)**
- 4. INSTRUCCIONES DE UTILIZACIÓN**

4.1 PREPARACIÓN

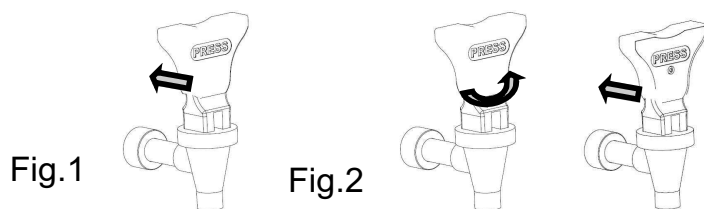
Para comenzar a exprimir deberá seguir los siguientes pasos:

- 1º - Desembale su exprimidora y colóquela sobre una superficie lo más horizontal posible.
- 2ª - Asegúrese de que la tensión de la red coincida con la indicada en la etiqueta identificación de la máquina, que encontrará tanto en la portada de este manual como en la propia máquina.
- 3º - Sitúe las cubetas tal como lo indica la Fig. 1 (*en el desplegable*); asegúrese de que la cubeta de zumo y su filtro estén correctamente situados y la cubierta esté cerrada y asegurada por el cierre. Conecte la clavija en un enchufe normalizado provisto de toma de tierra.
- 4º - Modelo Zumex Essential. Antes de poner en marcha su exprimidora, tendrá que colocar el tubo alimentador de naranjas en la posición indicada en la Fig. 2 (*en el desplegable*). Para ello, utilice la llave Allen de 4 mm que le suministramos junto a la máquina.
- 5º - Modelo Zumex Versatile Podium y Zumex Versatile Self-Service Podium. Esta exprimidora con mueble, deberá ser colocada haciendo coincidir los 2 pivotes del mueble con sendos agujeros en la base plástica de la máquina, Fig. 3 (*en el desplegable*). No olvide frenar las ruedas delanteras del mueble antes de realizar esta operación.

6º- En el modelo Zumex Versatile Self-Service, asegúrese que tanto la cubeta como el grifo estén bien colocados para que la exprimidora funcione correctamente.

4.2 FUNCIONAMIENTO

- Tras conectar la máquina a la red, el LED de encendido se iluminará; esto indica que la exprimidora esta en disposición de funcionamiento.
- Para comenzar a exprimir deberá presionar el pulsador (fig.1) y mantener en posición horizontal, activándose automáticamente la exprimidora. Si suelta el pulsador ,éste volverá a su posición inicial y la exprimidora dejará de funcionar.
- Zumex Versatile Self-Service ofrece la posibilidad de funcionamiento en continuo. Para ello debe girar el pulsador sobre si mismo 180º, de forma que el tornillo central de éste quede visible. Tras esto presione de nuevo el pulsador hacia adelante hasta que alcance una posición horizontal, iniciándose así el exprimido en continuo (fig.2). Para desactivar, volver manualmente el pulsador hasta su posición inicial.
- Para recuperar la función automática no continua girar de nuevo el pulsador 180º.
- Para apagar la máquina desconecte ésta de la red. El LED de encendido dejará de estar iluminado.



4.3 LIMPIEZA (ver figuras en manual)

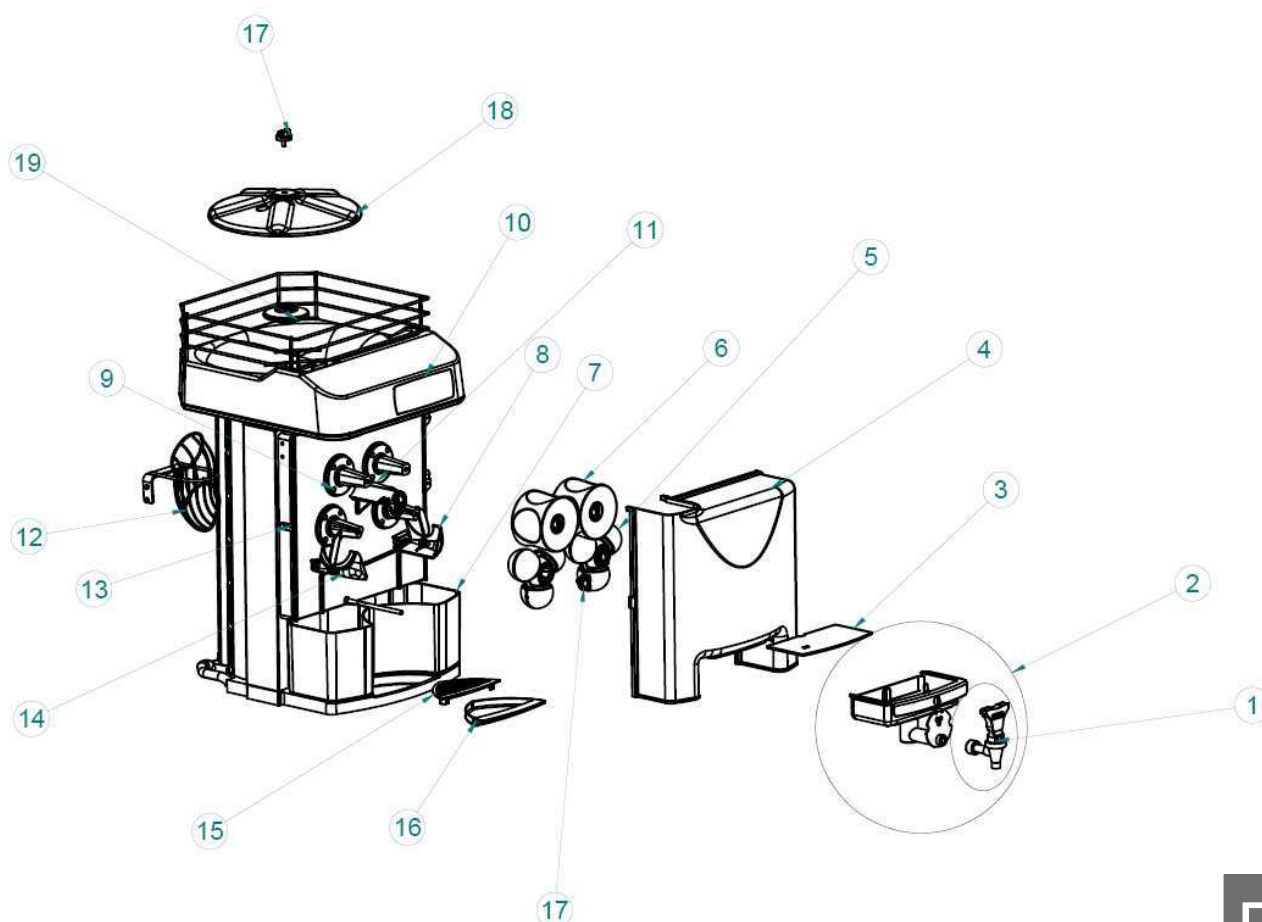
Para una correcta limpieza deberá seguir los siguientes pasos:

- 1-Desconecte la máquina de la red.
- 2-Desmante la cubierta delantera.
- 3-Desmante el portacuchillas (Fig. 7) tirando hacia Vd., desde el asa. **¡Atención! maneje esta pieza con mucho cuidado, ya que podría cortarse.**
- 4-Saque de sus soportes las cuñas extractoras de cortezas (Fig. 8).
- 5-Desmante los tambores de exprimido por parejas, desenroscando previamente los volantes que los sujetan (Fig. 9).
- 6-Desmante la cubeta y el filtro de zumo (Fig.10).
- 7- En los modelos con grifo, desmóntelo aflojando la rosca de Inox.

- Todas las piezas, **EXCEPTO LA CUBIERTA**, pueden introducirse en el lavavajillas para su lavado.
- La limpieza de la zona de exprimido y de la cubierta, deberá hacerla usando una bayeta suave empapada con agua y jabón apto para vajillas.
- Después, aclare con abundante agua limpia para que no queden restos de jabón.

- Una vez terminado el proceso de limpieza , deberá montar todos los elementos en orden inverso a su desmontaje. Asegúrese de que todas las piezas están correctamente ensambladas y sujetas.
- Recuerde que cada extractor (Fig. 8) sólo encaja en un lado, por lo que no son intercambiables. Cuando los coloque asegúrese de que la pala de la cuña entre hasta el fondo en la ranura del tambor de exprimido macho.
- Para limpiar el interior del grifo, llene la cubeta de agua limpia y accione el grifo, de esta forma eliminará los restos de zumo y pulpa que puedan encontrarse en el conducto del grifo. Para una limpieza más profunda desmonte el grifo de la cubeta. Cuando vuelva a colocar el grifo, asegúrese de enroscar completamente el grifo.
- Con objeto de evitar la acumulación de cera, es importante limpiar frecuentemente el alimentador de fruta (Fig. 11) de los modelos Zumex Versatile y Zumex Versatile Podium.
- En los modelos con mueble asegúrese de limpiar la tolva y el interior del mueble asegurándose de que no queden cortezas ni restos de pulpa.

5. PLANOS DE DESPIECE Y LISTA PIEZAS REPUESTO



ES

Indice	Referencia	Descripción
1	33.0084.000	GRIFO
2	33.0106.000	KIT CUBETA Y GRIFO SELF SERVICE
3	33.0014.000	FILTRO CUBETA
4	33.0045.002	CUBIERTA FRONTAL
5	33.0031.001	TAMBOR MACHO (ASP)
6	33.0024.001	KIT TAMBORES HEMBRA (ASP)
7	33.0017.100	DEPOSITO CORTEZAS Z-X00 NARANJA (1)
	33.0017.200	DEPOSITO CORTEZAS Z-X00 SILVER (2) (5)
	33.0017.150	DEPOSITO CORTEZAS NARANJA BA(3)
	33.0017.250	DEPOSITO CORTEZAS SILVER BA (4) (6)
8	33.0001.002	CUÑA EXTRACTORA DERECHA (ASP)
9	200.3364.000	TAPON PORTA RETEN
10	235.3070.001	CARÁTULA ZUMEX VERSATILE SELF-SERVICE
11	33.0013.001	PORTACUCHILLAS (ASP)
12	33.0040.000	KIT TUBO ALIMENTADOR
13	33.0100.000	CIERRE CUBIERTA
14	33.0002.002	CUÑA EXTRACTORA IZQUIERDA (ASP)
15	33.0080.000	FILTRO POSAVASOS
16	33.0081.000	BANDEJA POSAVASOS
17	33.0067.000	VOLANTE DE SEGURIDAD
18	33.0030.000	KIT PLATO
19	215.3318.003	BASE PLATO

(1) ZUMEX VERSATILE
(2) ZUMEX VERSATILE
GRIS PLATA
(3) ZUMEX VERSATILE BA
(4) ZUMEX VERSATILE BA
GRIS PLATA

6. DETECCIÓN DE PROBLEMAS

AVERÍA	CAUSA POSIBLE	CORRECCIÓN
La máquina no funciona	Cubeta grifo mal colocados.	Asegúrese de su correcta colocación

**ZUMEX VERSATILE SELF-SERVICE
ZUMEX VERSATILE SELF-SERVICE PODIUM**

- 1. GENERAL INFORMATION (see manual)**
- 2. TECHNICAL CHARACTERISTICS**

MODEL	ZUMEX VERSATILE SELF-SERVICE & ZUMEX VERSATILE SELF-SERVICE PODIUM.
Oranges per minute	22
Dimensions (cm/ inches)	49x58x160 / 19'29''x 22'83''x 62'99''
	47x58x85 / 18'50''x 22'83''x 33'46''
Net weight (Kg/lb)	54 / 119
	80/ 174
Power	280 W for 220-240 v 50-60 Hz 320 W for 115 V 60 Hz
Acoustic pressure level	Lower than 70 dB (A)
Safety	Double magnetic safety detector Electronic motor protection
Maximum fruit size	Up to 81 mm (recommended between 65 y 78 mm)

- 3. WARRANTY (see manual)**
- 4. INSTRUCTIONS FOR USE**

4.1- PREPARATION

To operate the juicer, follow these steps:

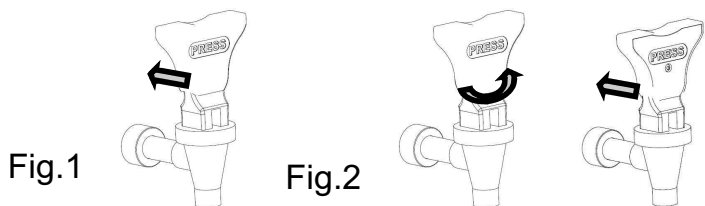
- 1 - Remove the packaging and place the unit on a flat surface.
- 2 - Use the correct voltage, as described on the ID label of the unit.
- 3 - Place the container in the position shown on Fig. 1 (see first page of the manual); make sure that the juice container and the filter are in the correct position and the top is closed and locked. Connect the socket to start the unit.
- 4 - Zumex Essential. Before starting the unit, place the orange feeding tube in the position shown on Fig. 2 (see first page of the manual). Use the 4 mm Allen key supplied with the machine.
- 5 - Zumex Versatile Podium. This juicer with base stand, must be placed on top of the base, matching the two bolts with the holes on the plastic base of the machine, as shown on Fig. 3 (see first page of the manual). Remember to stop the front wheels of the base stand before carrying out this operation.
- 6 - In Zumex Versatile Self-Service model , make sure that the faucet and the juice container are placed correctly in order to avoid operation problems.

4.2 OPERATION

- After connecting the machine , the “ON” LED will Light up ; now the juicer will be ready to work.

The juicer has two operation modes, automatic and continuous mode:

- In the AUTO mode, to start the juicing process, press the tap and the juicer will start automatically. (Fig. 1)
- In the continuous mode, turn 180° tap till you will see screw and then press it, the juicer will start to squeeze. To interrupt the juicing process, return the tap to the initial position. (Fig. 2)
- If you wish automatic mode, turn again 180° the tap
- To stop the juicer, switch it off.



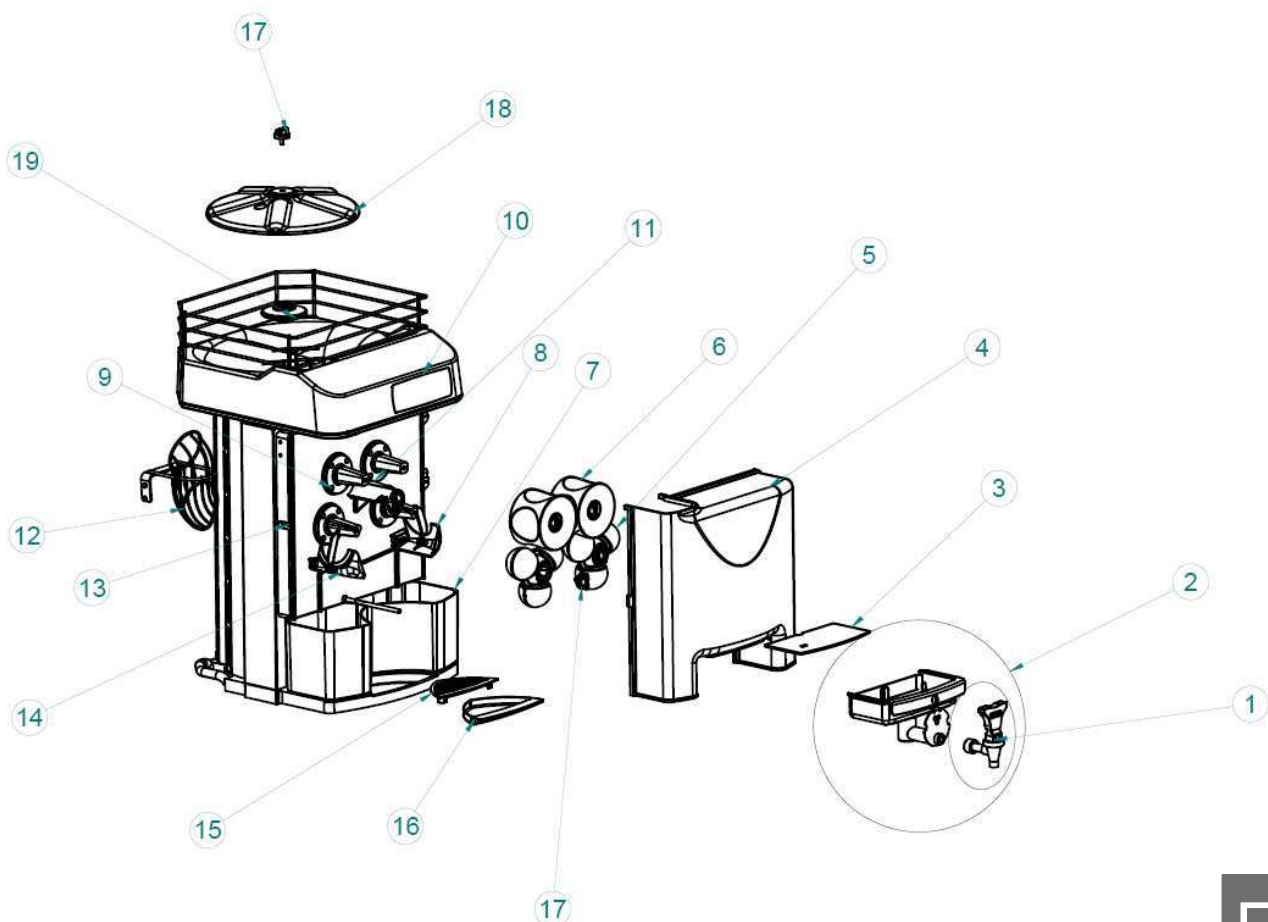
4.3 CLEANING

The following steps must be carried out for the correct cleaning of the unit:

- 1 - Disconnect the machine.
- 2 - Disassemble the front cover.
- 3 - Disassemble the cutter head (Fig. 7) pulling towards you, from the handle. **WARNING this element is very dangerous, handle with care.**
- 4 - Remove the peel extractors from the supports (Fig. 8).
- 5 - Disassemble the pressing units in pairs, previously removing the security knobs (Fig. 9).
- 6 - Disassemble the container and juice filter (Fig.10).
- 7- In models with tap, unscrew the stain-steel thread.

- All items, **EXCEPT THE FRONT COVER**, can be washed with a dishwasher.
- Clean the juicing area and cover with a soft cloth, dampened with water and soap suitable for tableware.
- Next, rinse with water to ensure there is no soap.
- After cleaning, assemble all elements in the inverse disassembly order. Make sure that all parts are correctly adjusted and secured.
- Remember that each peel ejector (Fig. 8) can only be fitted on each side, since they can not be fitted on the incorrect side. The wedge paddle must be inserted until it reaches the end in the male juicing drum opening.
- In order to avoid the accumulation of wax, the fruit feeder must be cleaned frequently (Fig. 11) for Zumex Versatile and Zumex Versatile Podium.
- In models with base stand, make sure you clean the peel hopper and the inside of

5. DIAGRAMS WITH PARTS AND LIST OF SPARE PARTS



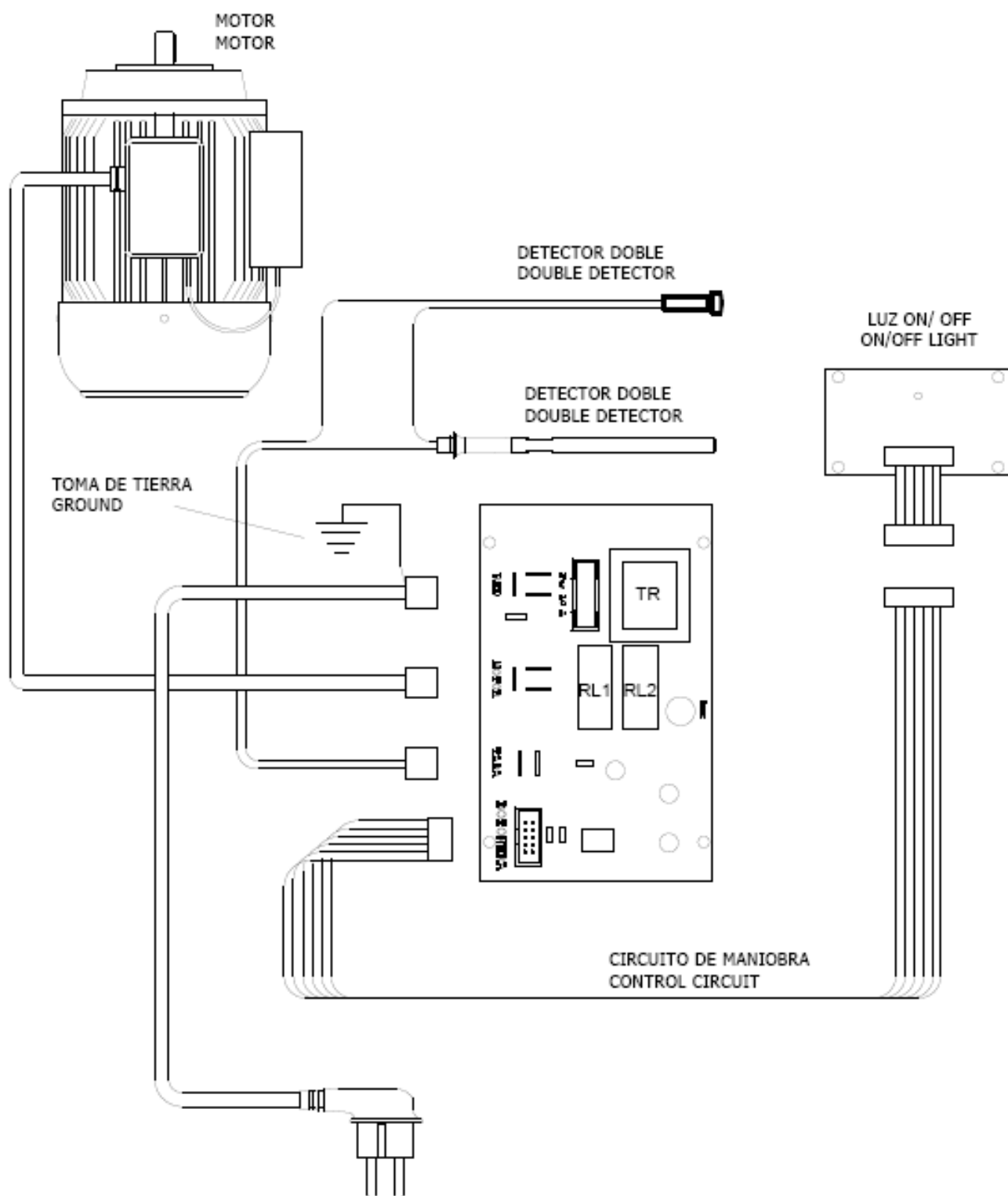
Index	Reference	Description
1	33.0084.000	FAUCET
2	33.0106.000	TAP AND TRAY SELF SERVICE KIT
3	33.0014.000	CONTAINER FILTER
4	33.0045.002	FRONT COVER
5	33.0031.001	LOWER PRESSING UNIT (ASP)
6	33.0024.001	UPPER PRESSING UNIT (ASP)
7	33.0017.100	PEEL BUCKET Z-X00 ORANGE (1)
	33.0017.200	PEEL BUCKET Z-X00 SILVER (2) (5)
	33.0017.150	BA PEEL BUCKET ORANGE(3)
	33.0017.250	BA PEEL BUCKET SILVER (4) (6)
8	33.0001.002	RIGHT PEEL EJECTOR (ASP)
9	200.3364.000	FASTENER SUPPORT CAP
10	235.3070.001	DISPLAY ZUMEX VERSATILE SELF-SERVICE
11	33.0013.001	BLADE HOLDER (ASP)
12	33.0040.000	FEEDER TUBE KIT
13	33.0100.000	COVER LOCK
14	33.0002.002	LEFT PEEL EJECTOR (ASP)
15	33.0080.000	TRAY FILTER
16	33.0081.000	TRAY
17	33.0067.000	SECURING KNOB
18	33.0030.000	PLATE KIT
19	215.3318.003	PLATE BASE

- (1) ZUMEX VERSATILE
 (2) ZUMEX VERSATILE GRIS PLATA
 (3) ZUMEX VERSATILE BA
 (4) ZUMEX VERSATILE BA GRIS PLATA
 (5) ZUMEX VERSATILE SELF-SERVICE

6. DETECTING FAULTS AND PROBLEMS

FAULT	POSSIBLE CAUSE	SOLUTION
The machine is not operating	Juice container or faucet incorrectly placed.	Ensure it is placed correctly.

ANEXO / ANNEX





ZUMEX MÁQUINAS Y ELEMENTOS, S.A.
Pol. Ind. Moncada II · C/ La Closa 16 · 46113
46113 Moncada · Valencia · Spain
Tel +34 961 301 251
Fax. 961 301 255
www.zumex.com
zumex@zumex.com

235.6171.001 Mayo 2008